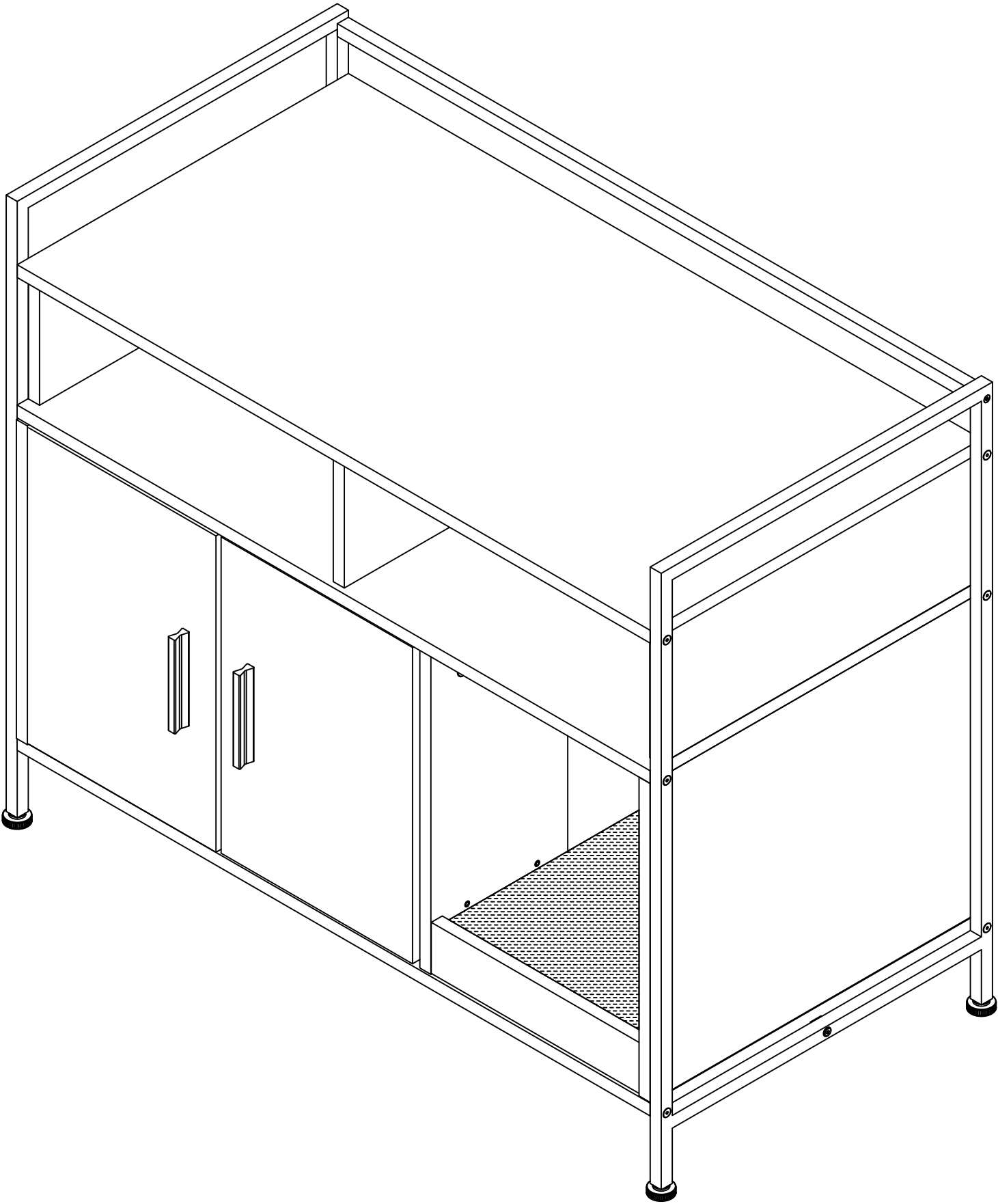
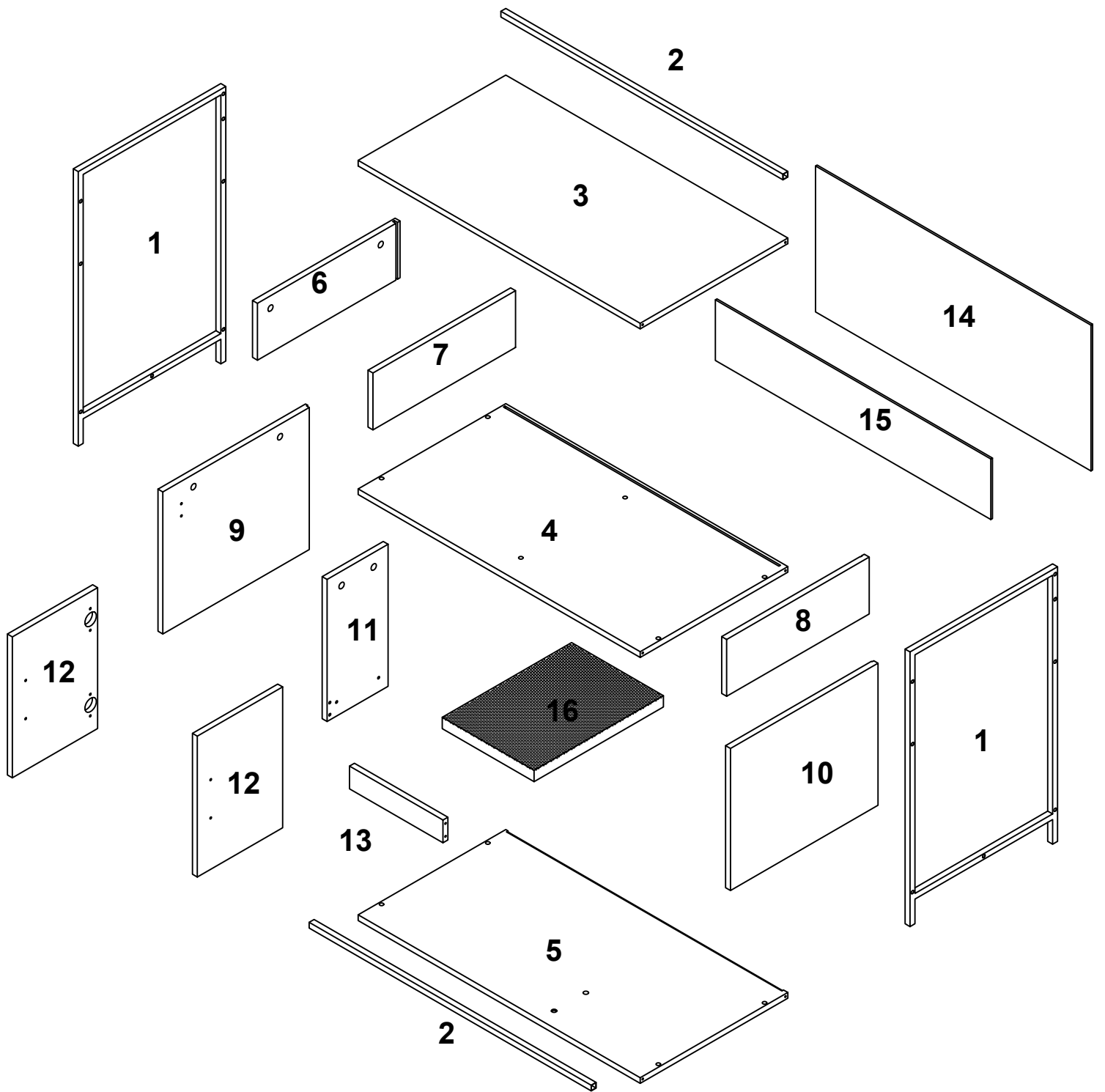
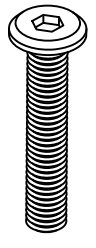
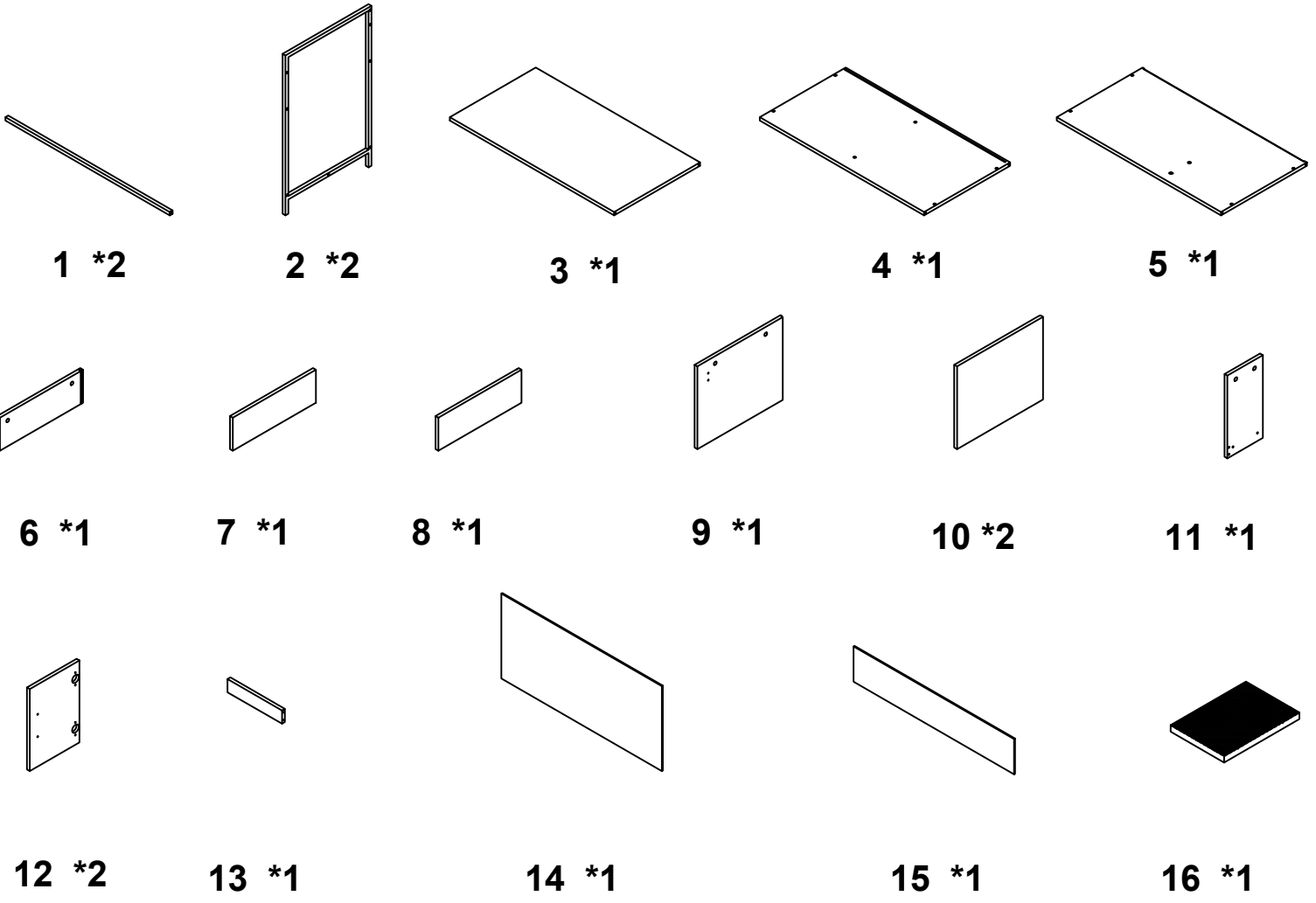


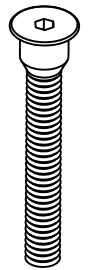
Assembling Instruction



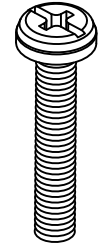




A *4
M6*30



B *24
M6.3*40



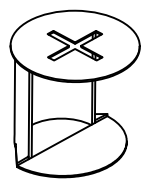
C*4
M4*18



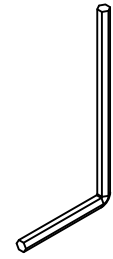
D*9
M6*30



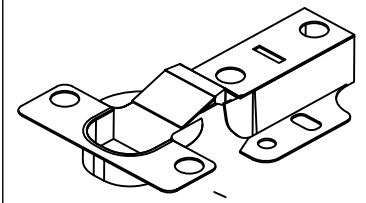
E*12



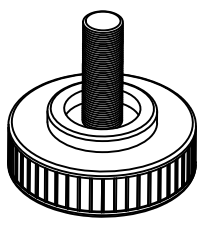
F*12



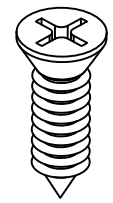
G*1



H *4



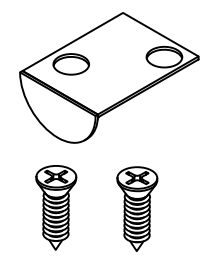
I*4



J*24
M4*14

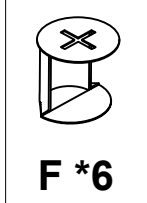
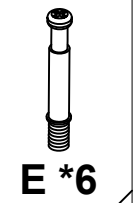
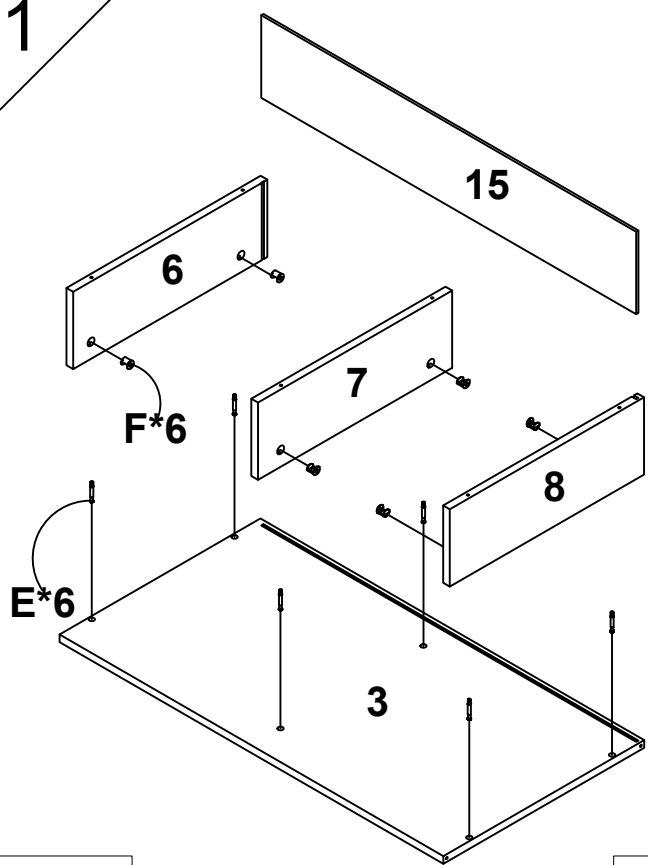


K*2

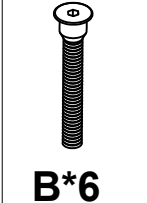
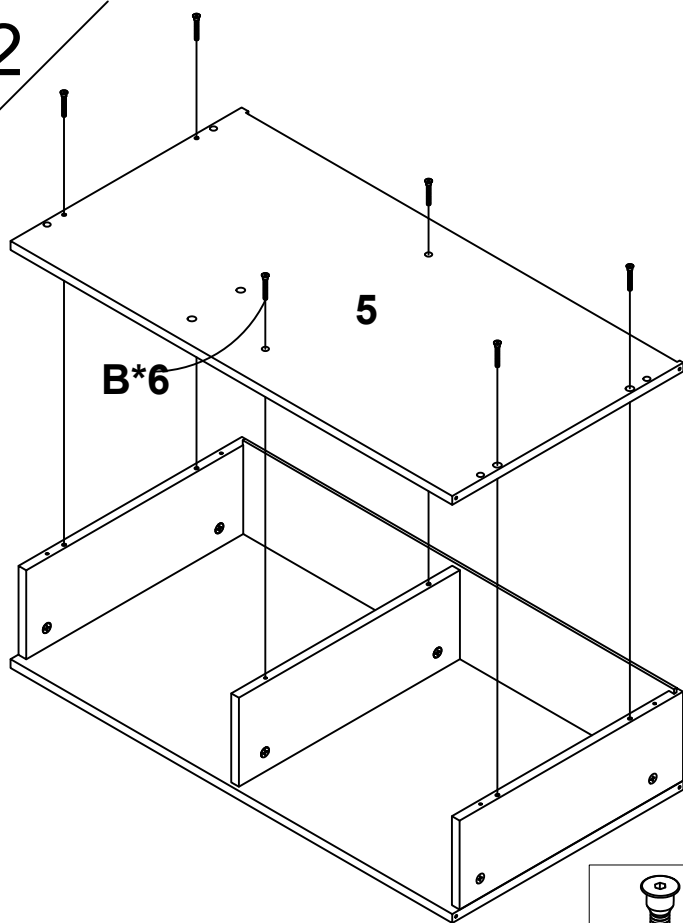


L*1

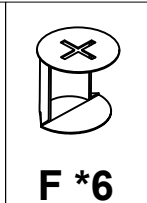
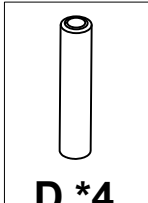
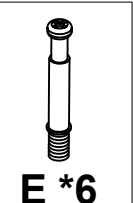
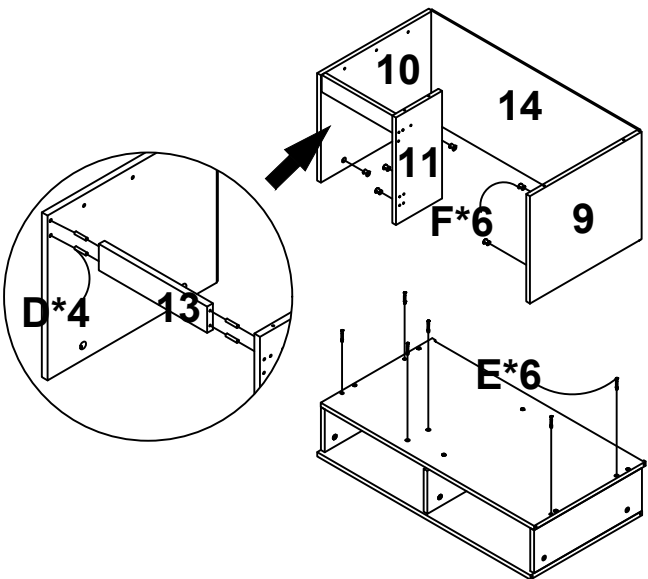
1



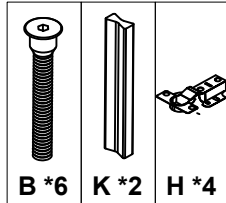
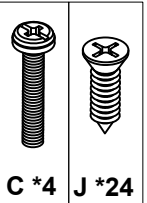
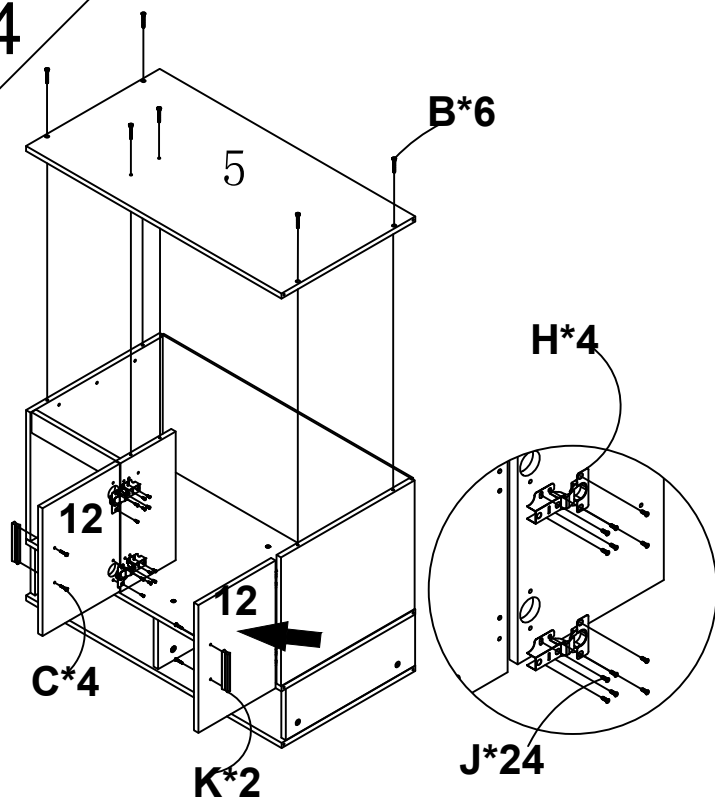
2



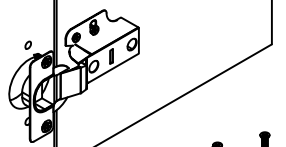
3



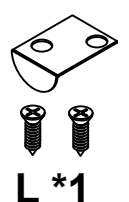
4



5

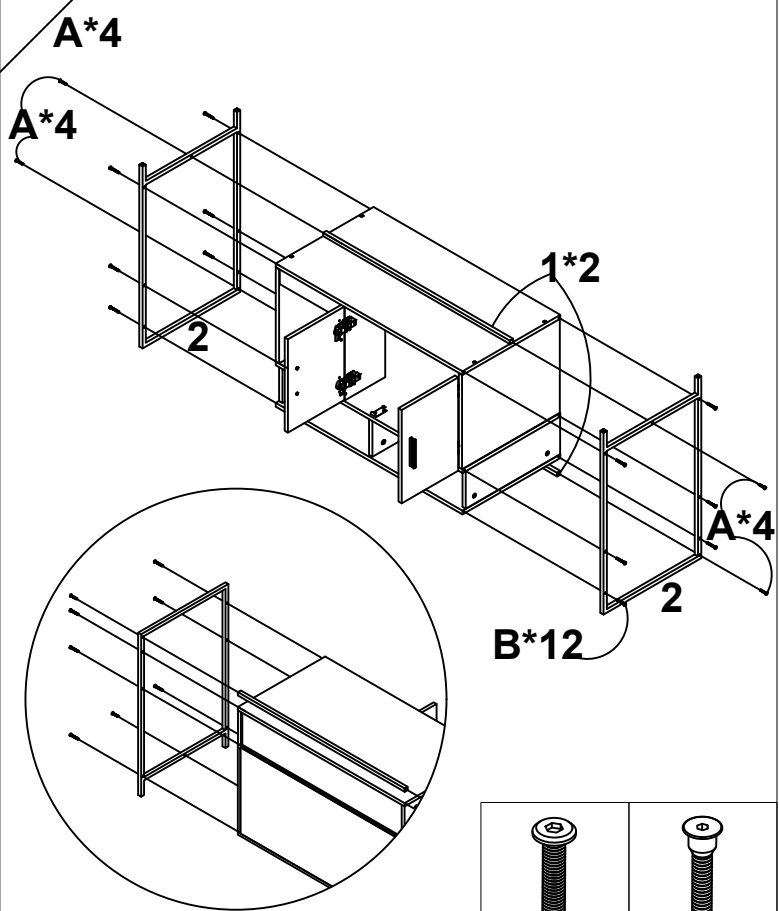


L*1



L*1

6



A*4

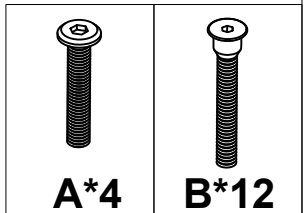
A*4

1*2

2

2

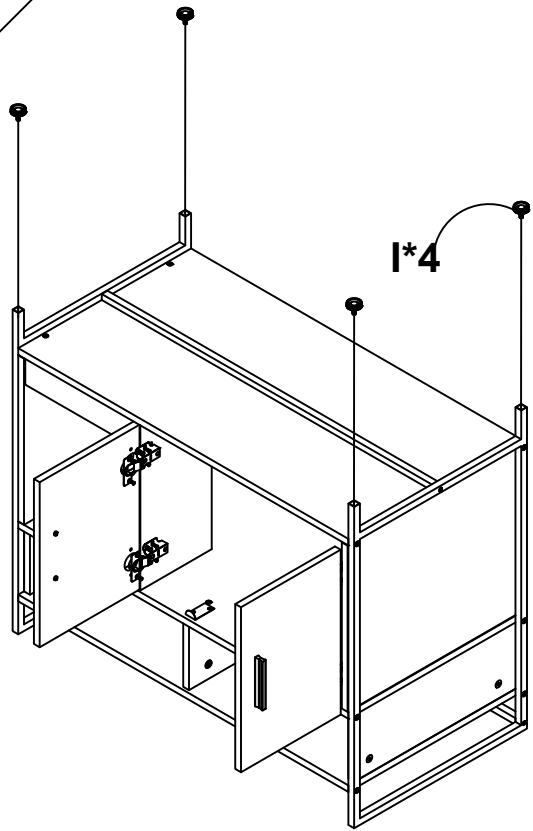
B*12



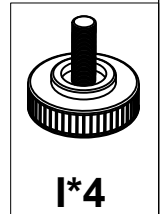
A*4

B*12

7

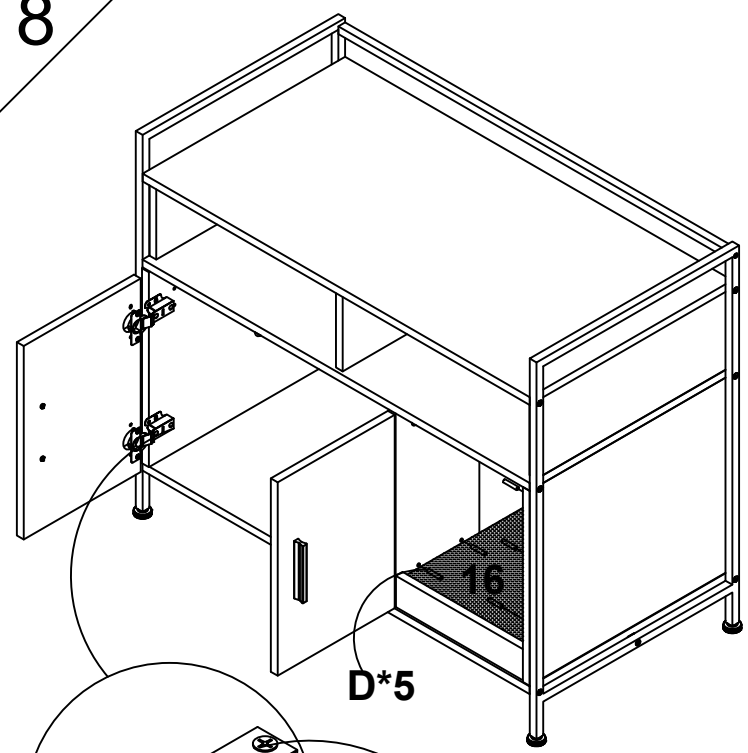


I*4

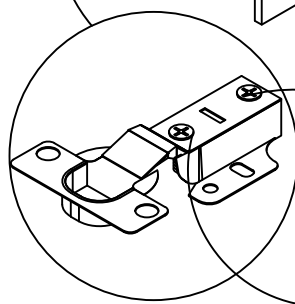


I*4

8

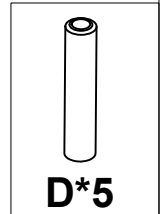


D*5



Adjust front or back

Adjust left or right



D*5